



Montageankers

VOOR ZONNEPANELEN

Montageankers voor waterdichte en ballastvrije montagesystemen op platte daken.

De montageankers van Quickslide zijn speciaal ontworpen voor waterdichte en ballastvrije montagesystemen ten behoeve van zonnepanelen, ventilatieunits en zonnecollectoren op platte en lichthellende daken.

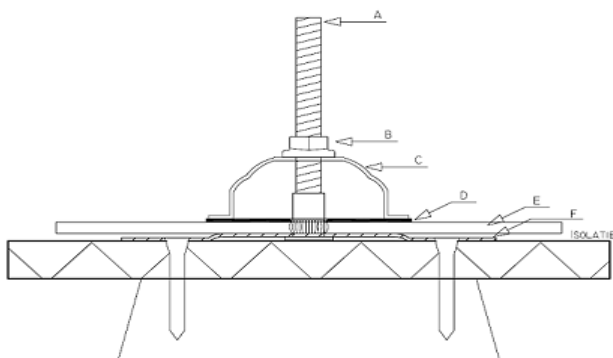
Omdat de trekcapaciteit van de montageankers ruimschoots voldoet aan de gestelde vereisten, kunnen gebouweigenaren een stuk rustiger slapen. Tijdens de installatie worden de montageankers namelijk mechanisch aan de dakconstructie bevestigd. Hierdoor is er geen ballast meer nodig. Dat betekent ook dat dakfuncties zoals het afvoeren van water behouden blijft en het verschuiven van de systemen, met kans op beschadigen van de dakbedekking, tot verleden tijd behoort.

Kenmerken en voordelen

- Toepasbaar op platte en lichthellende daken.
- Voorgemonteerd manchet, keuze uit EPDM, PVC, Bitumen en TPO.
- Eenvoudige en snelle montage.
- 100% waterdichte aansluiting op elke dakbedekking.
- Voorkomt schade aan de dakbedekking.
- Bestand tegen extreem hoge druk- en trekkrachten.
- Toepasbaar op bijna alle onderconstructies van hout, metaal en beton.
- Zeer licht in gewicht.



Datasheet



- A** Klinkbout M 10x100 RVS360
- B** Borgmoer M 10x100 RVS360
- C** Afdekkap Aluminium 1,5mm
- D** EPDM afdichtring 1,5mm
- E** Dakbedekking Ø 330 mm
- F** Bevestigingsplaat RVS360 Ø 150 mm

Maten en gewicht (inclusief manchet)

Artikelnummer	Manchet	Gewicht	Verpakkingseenheid
35000	EPDM	+/- 480 gram	50 stuks
35001	Bitumen	+/- 830 gram	50 stuks
35002	TPO	+/- 400 gram	50 stuks
35003	PVC	+/- 460 gram	50 stuks

* Afhankelijk van type en fabrikant kan gewicht licht afwijken.

Trekkrachten

Product	Ondergrond	Testrichting	Resultaat
PV-anker	Hout	Verticaal	8.70 kN
PV-anker	Staal	Verticaal	2.50 kN
PV-anker	Beton	Verticaal	3.80 kN



Algemene installatie richtlijnen

De windbelastingen, bevestigingsafstanden moeten vooraf berekend worden. De klant, projecteigenaar en architect moeten altijd onafhankelijk advies van een gecertificeerd bouwkundige en/of calculator inwinnen om zeker te zijn dat aan de bouwvoorschriften voldaan wordt.

Het is aan te bevelen de montageankers door gecertificeerde verwerkers (dakdekkers) te laten monteren.

QuickSlide dakmaterialen

Oude Doetinchemseweg 21
7051 DZ, Varsseveld

Telefoon: 0315-244772
Epdm dak@gmail.com

